

JPT-20F 型射频同轴直流电磁继电器 (7504)

一、简介 Introduction

1. 产品采用美军标 MIL-DTL-3928F [2003]。
Products using the United States army military standard MIL-DTL-3928F [2003].
2. 产品企业标准号为 Q/RG0636-2010。
Number of enterprise product standard Q/RG0636-2010.



二、环境条件 Environment Condition

项 目 Items		参 数 Data
温度范围 (°C) Temperature range		-55~85
相对湿度 Relative humidity		40°C时达 98%
低气压 (kPa) Low atmosphere		4.4
振动 Vibration	(Hz)	10~2000
	(m/s ²)	98
冲击 (m/s ²) Shock resistance		98

三、技术特性 Technique Characteristics

触点形式 Contact form		SPDT (单刀双掷)	动作时间(ms) Operate time	≤15
特性阻抗 (Ω) Characteristic impedance		50	释放时间(ms) Release time	≤15
接触电阻 (Ω) Contact resistance		≤0.1	触点负载及寿命 The contact load and life	30MHz,400W 1×10 ⁵ 次
绝缘电阻 Insulation resistance (MΩ)	触点间 Between open contacts	≥1000		
	触点组间 Between contact groups	≥1000		
	触点线圈间 Between coil and contact	≥1000		
	其它 Others	≥1000		
介质耐电压 Dielectric withstanding (Vr.m.s.) (50 Hz)	触点间 Between open contacts	1500	外形尺寸 (mm) Outline dimensions	45×19×44
	触点组间 Between contact groups	1500		
	触点线圈间 Between coil and contact	1500	线圈功耗(W) Coil power	约 4.1
	其它 Others	500	重 量(g) Weight	≤150

陕西群力电工有限责任公司

通讯地址: 陕西省宝鸡市陈仓区 52 号信箱
电话: (0917)-6293442 (0917)-6293443

邮政编码: 721300
传真: (0917)-6297928

四、规格表 Specifications Table

Vd.c.

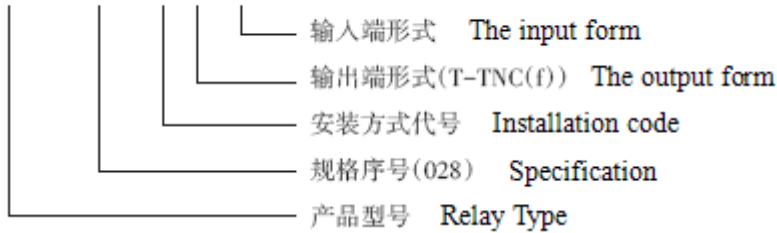
规格序号 Specification	线圈电压 (V) Coil voltage		25°C					整个温度范围 The whole temperature		
	额定值 Nominal voltage	最大值 Max voltage	线圈电阻 Coil resistance (Ω)±10%	工作电流 (mA)max Working current	动作 电压 Operate voltage (max)	保持 电压 Keeper voltage	释放 电压 Release voltage (min)	动作 电压 Operate voltage (max)	保持 电压 Keeper voltage	释放 电压 Release voltage (min)
012	12	15	40	340	8.5	6	1.2	10.5	8	0.4
028	28	32	240	130	18.0	9	1.5	22.0	14	0.5

注：规格可根据用户要求增加；安装方式根据用户要求设计。

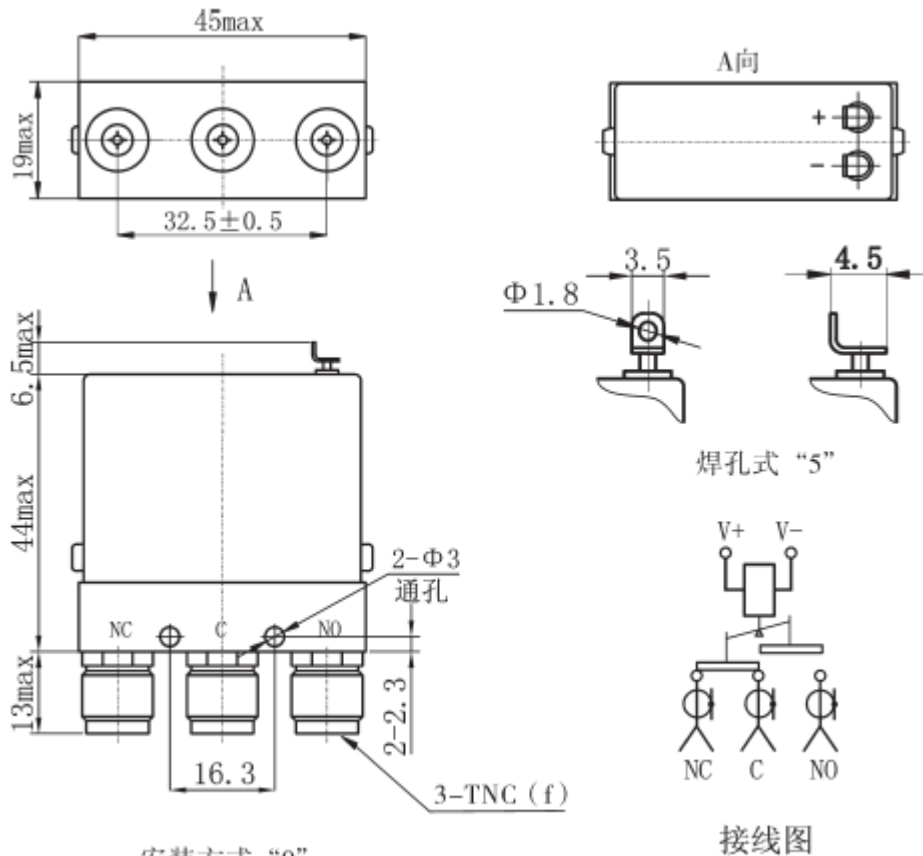
Note: The specifications can be increased according to user requirements; the installation can be designed according to customers requirements.

五、订货示例 Ordering information

IPT-20F / 028 - 0 T 5



六、外形图及底视电路图 Outline dimensions and bottom view wiring diagram



安装方式“0”

接线图

未注公差 ±0.5mm

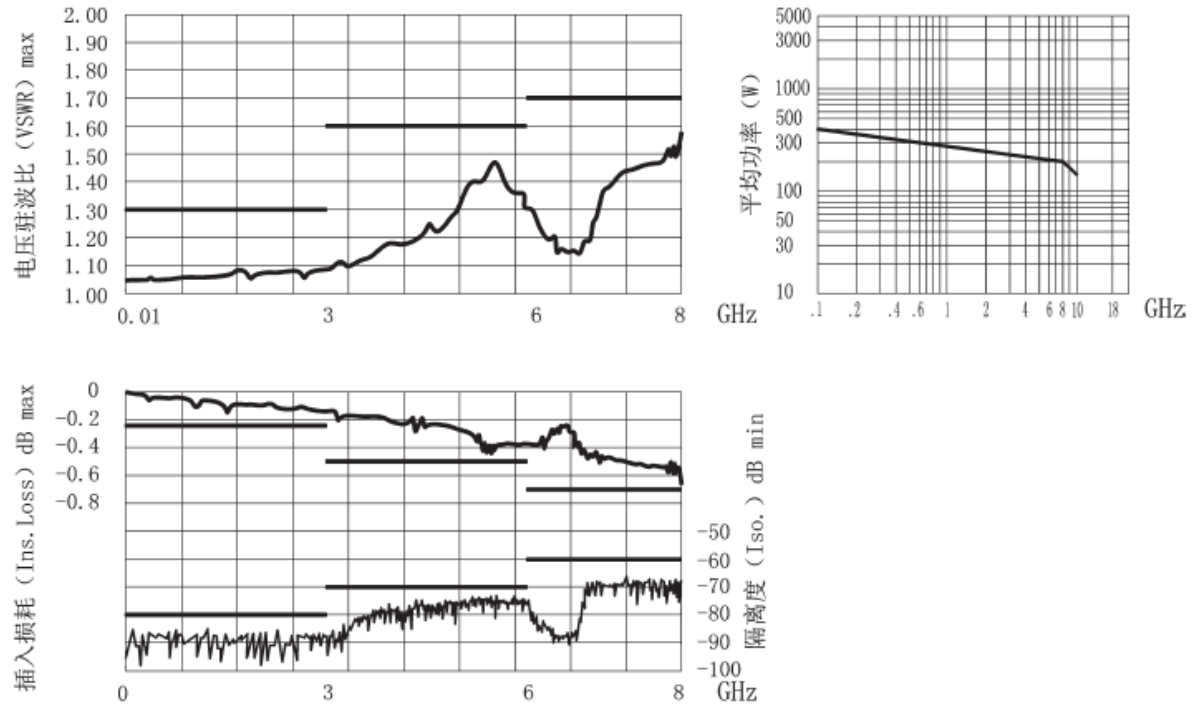
“安装方式” meaning installation.

陕西群力电工有限责任公司

通讯地址：陕西省宝鸡市陈仓区 52 号信箱
电话：(0917)-6293442 (0917)-6293443

邮政编码：721300
传真：(0917)-6297928

七、射频特性 RF characteristics



陕西群力电工有限责任公司

通讯地址: 陕西省宝鸡市陈仓区 52 号信箱
 电话: (0917)-6293442 (0917)-6293443

邮政编码: 721300
 传真: (0917)-6297928