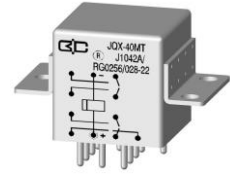


# JQX-40MT 型小型大功率密封直流电磁继电器(2078)

## 一、简介 Introduction



1. 产品企业标准号 Q/RG0256-2003。

Number of enterprise product standard Q/RG0256-2003.

## 二、环境条件 Environment Condition

项目 Items		参数 Data
温度范围 (°C) Temperature range		-55~85
相对湿度 Relative humidity		40°C时达 98%
低气压 (kPa) Low atmosphere		4.4
正弦振动 Sinusoidal vibration	(Hz)	10~2000
	(m/s <sup>2</sup> )	147
随机振动 Random vibration		10 (m/s <sup>2</sup> ) <sup>2</sup> /Hz, 119.5m/s <sup>2</sup>
冲击 (m/s <sup>2</sup> ) Shock resistance		490
稳态加速度 (m/s <sup>2</sup> ) Steady state accelerated speed		490
泄漏率 (Pa · cm <sup>3</sup> /s) Leakage rate		≤1×10 <sup>-3</sup>

## 三、技术特性 Technique Characteristics

触点形式 Contact form		3H1Z(三组动 合一组转换)	动作时间 (ms) Operate time	≤15
接触电阻 (Ω) Contact resistance		≤0.05	释放时间 (ms) Release time	≤10
绝缘电阻 Insulation resistance (MΩ)	触点间 Between open contacts	≥1000	触点负载 及 寿命 The contact load and life	3H: 5A, 380V.a.c. 1Z: 0.5A, 220V.a.c. (50HZ, 阻性 Resistance) 2×10 <sup>4</sup> 次; 10A, 28V.d.c. (阻性 Resistance) 2.5×10 <sup>4</sup> 次;
	触点组间 Contact group			
	触点线圈间 Between coil and contact			
	其它 Others			
介质耐电压 Dielectric withstanding (V.r.m.s.) (50 Hz)	触点间 Between open contacts	1000	外形尺寸 (mm) Outline dimensions	26×26×26
	触点组间 Contact group			

### 陕西群力电工有限责任公司

通讯地址: 陕西省宝鸡市陈仓区 52 号信箱

电话/tel: (0917)-6293449

网址/web: www.qldg.cn

邮政编码: 721300

传真/fax: (0917)-6293906

	触点线圈间 Between coil and contact		线圈功耗(W) Coil power	约 4.4
	其它 Others		重 量(g) Weight	≤78

#### 四、规格表 Specifications Table

Vd.c.

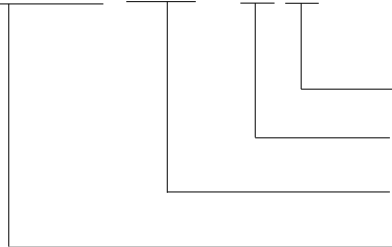
规格序号 Specifications number	线圈电压 (V) Coil voltage		25°C				整个温度范围 The whole temperature range		
	额定值 Nominal voltage	最大值 Max voltage	线圈电阻 Coil resistance (Ω )±10%	动作电压 Max (V) Operate voltage	保持电压 Holding voltage	释放电压 Min Release Voltage	动作电压 Max (V) Operate voltage	保持电压 Holding voltage	释放电压 Min Release Voltage
006	6	7	9	4	1.5	0.4	5.10	1.8	0.25
012	12	14	36	8	3.0	0.7	10.2	3.6	0.50
028	28	32	180	18	7.0	1.5	23.5	10.8	0.70
048	48	55	576	28	12.0	2.0	36.0	14.0	1.50

注：规格可根据用户要求增加；安装方式根据用户要求设计。

Note : The specifications can be increased according to user requirements; the installation can be designed according to customers requirements.

#### 五、订货示例 Ordering information

JQX-40MT /028 - 2 2



引出端形式代号 Termination code  
 安装方式代号 Installation code  
 规格序号 Specification  
 产品型号 Model

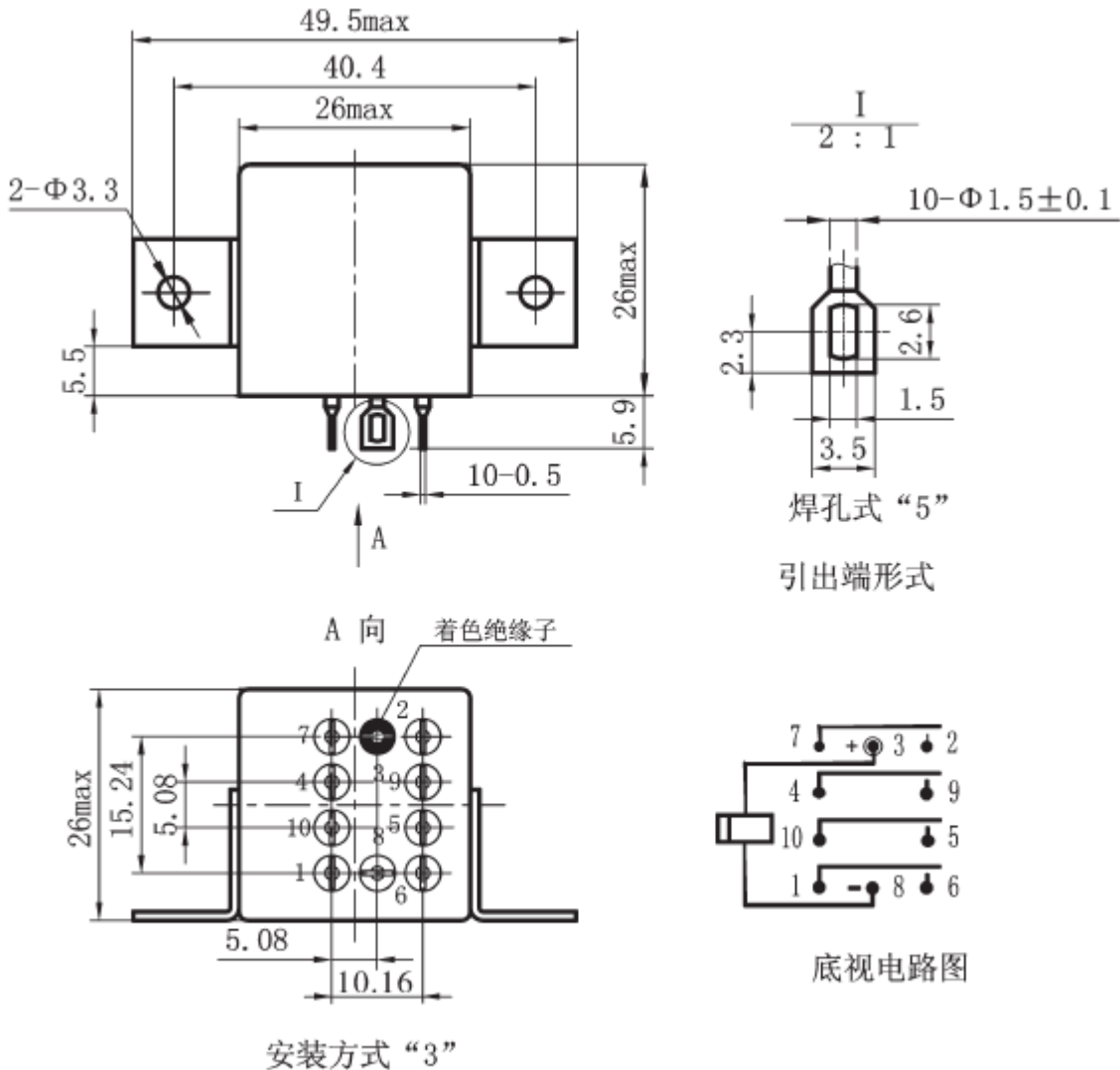
陕西群力电工有限责任公司

通讯地址： 陕西省宝鸡市陈仓区 52 号信箱  
 电话/tel: (0917)-6293449  
 网址/web: www.qldg.cn

邮政编码: 721300  
 传真/fax: (0917)-6293906

## 六、外形尺寸及底视电路图

### Outline dimensions and bottom view wiring diagram



注：未注公差为±0.2mm

“安装方式” meaning “Installation”

## 七、负载特性曲线（阻性）

### Load characteristic curve (Resistive load)

陕西群力电工有限责任公司

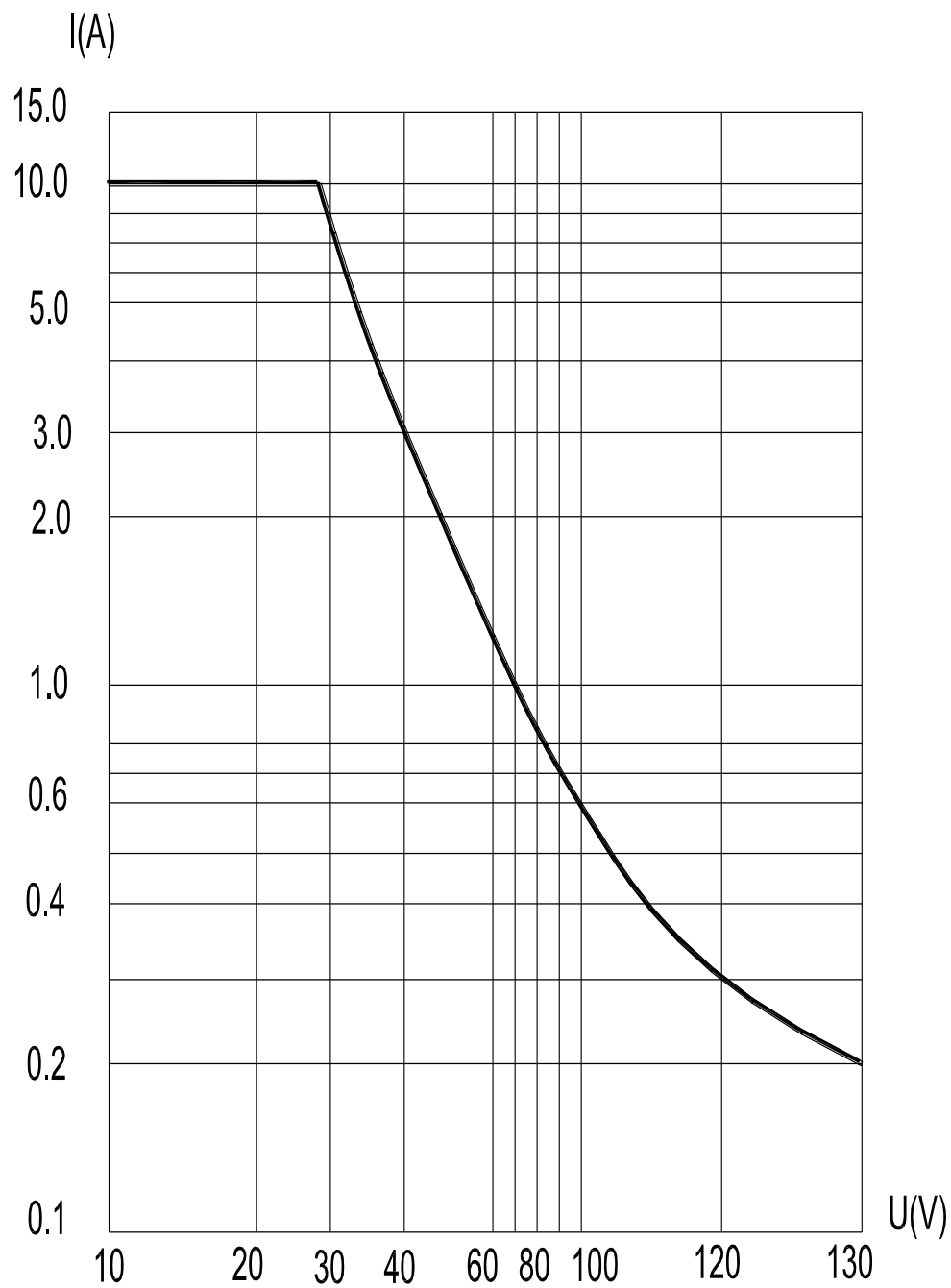
通讯地址：陕西省宝鸡市陈仓区 52 号信箱

电话/tel: (0917)-6293449

网址/web: www.qldg.cn

邮政编码: 721300

传真/fax: (0917)-6293906



陕西群力电工有限责任公司

通讯地址: 陕西省宝鸡市陈仓区 52 号信箱

电话/tel: (0917)-6293449

网址/web: www.qldg.cn

邮政编码: 721300

传真/fax: (0917)-6293906